

Spülbecken Rund

Edelstahlspülen

Code: 1130 060



EINZELHEITEN

Einbaurand

Flächenbündig | FTS

Finish

Spazzolato Foster

Material

Edelstahl AISI 304

Textur

Gebürstet

Basis

45 cm

Abmessungen

ø 425

Serienmäßige Ausstattung

Befestigungshaken, Dichtung, Abfluss, Überlauf und Siphon, im Karton verpackt

Mischbatteriebohrungen

Standardmäßig ohne Bohrung

Einbauöffnung

Siehe Datenblatt (für alle FT/FTS- und Unterbau-Modelle)

Abtropffläche

Nein

Beckengröße

Ø 380mm

Anzahl der Becken

1 Becken

MERKMALE

ABFLUSS 3,5" BASKET

Der Ablauf ist mit einem großen 3,5-Zoll-Abfluss mit praktischem Korbverschluss ausgestattet, der verhindert, dass Feststoffe in den Abfluss fließen.

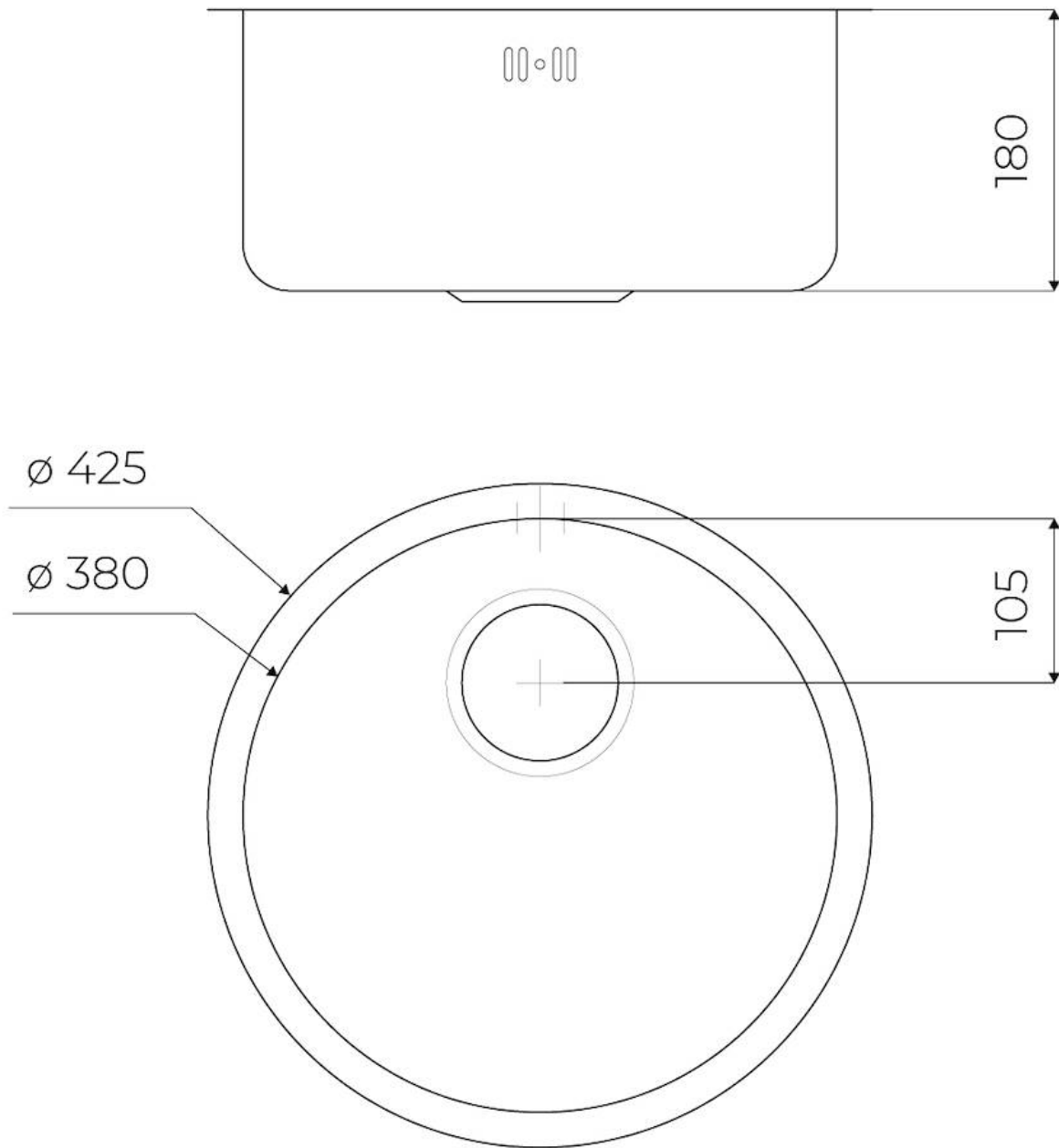
MEHR WERT

Foster verwendet höhere Stahlstärken als andere Hersteller im Durchschnitt verwenden. Dank unserer langjährigen Erfahrung sind wir in der Lage, qualitativ hochwertige und alterungsbeständigere Spülen herzustellen.

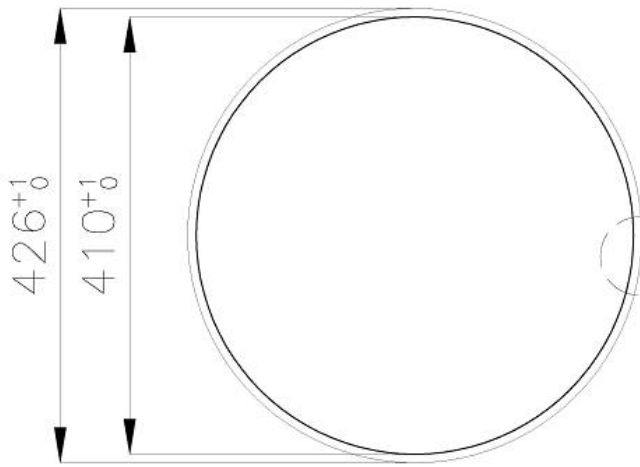
SPÜLBECKEN

Stahlstärke 1 mm. Eine beachtliche Dicke, die maximale Robustheit für Spülen garantiert, die die Zeichen der Zeit nicht kennen.

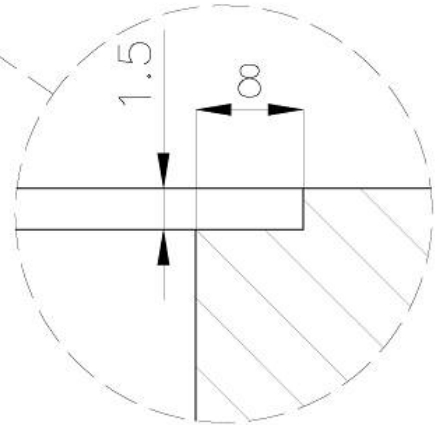
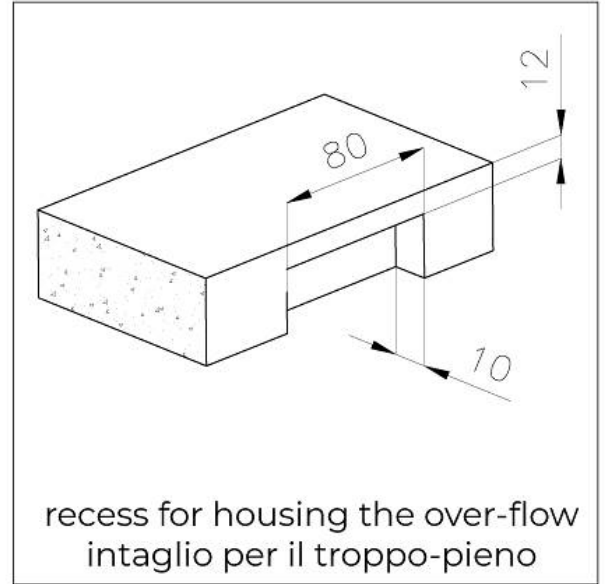
TECHNISCHE DATEN



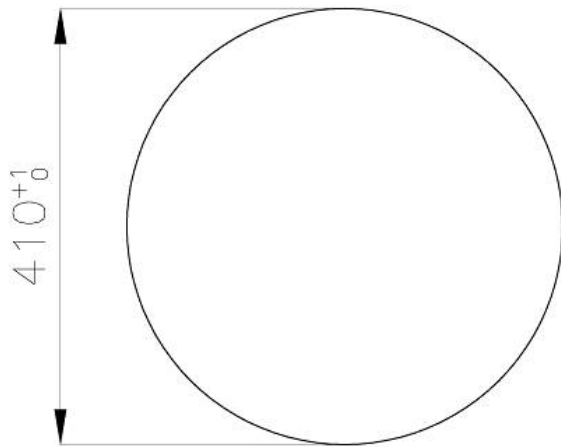
FT



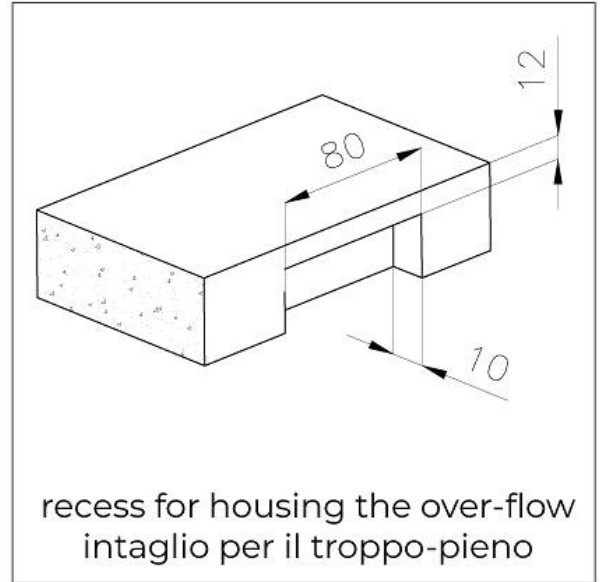
cut out size
dimensioni per foratura top



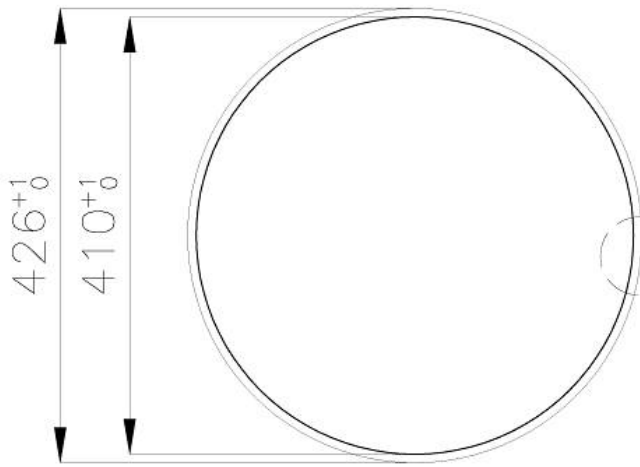
FTS



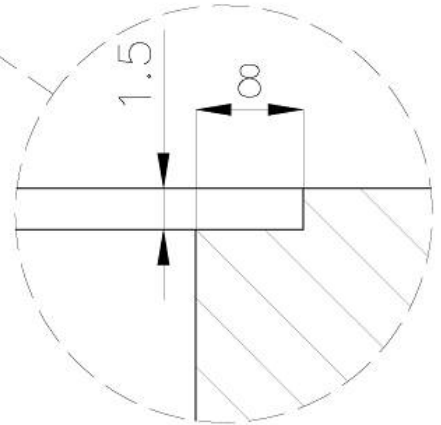
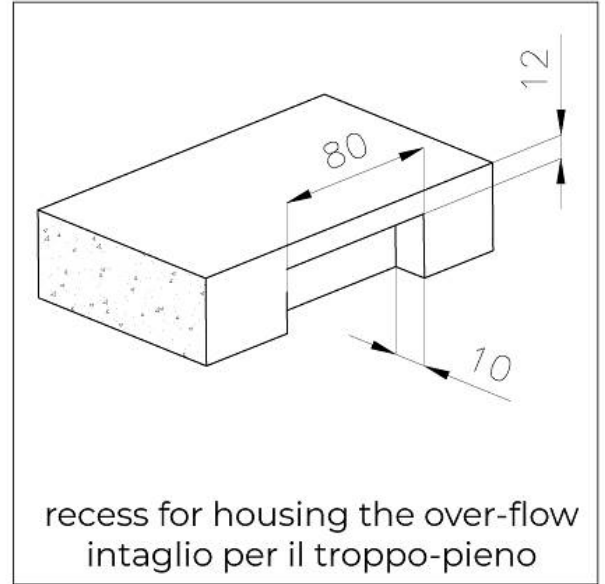
cut out size
dimensioni per foratura top



FT



cut out size
dimensioni per foratura top



OPTIONALES ZUBEHÖR



Schneidebrett aus Iroko-Holz

8648 002

PAARUNGEN



Mischbatterie S1000 - Z65

8449 500